

# NAŠ ČEBELNJAK

kraško-primorski

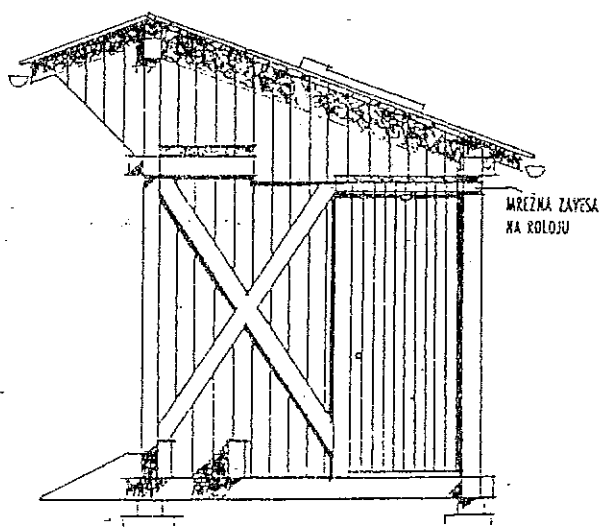
TIP »C«

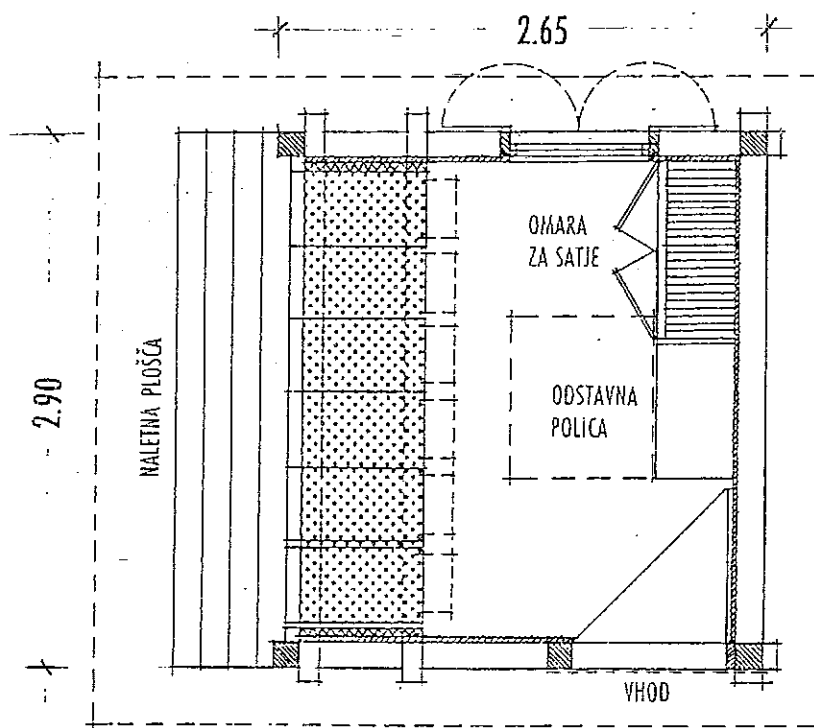
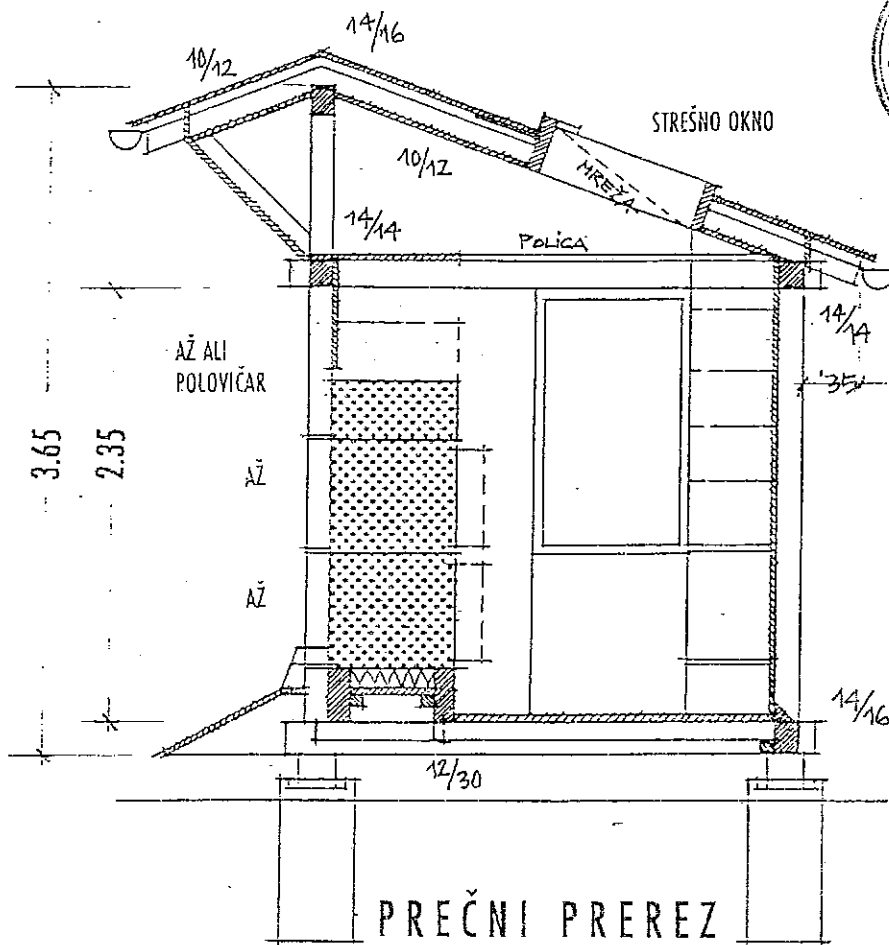
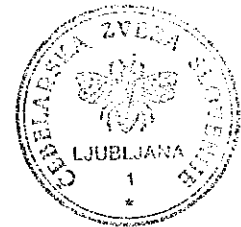
za 17 AŽ panjev

avtor:

Marjan Debelak, dipl. inž. arh.

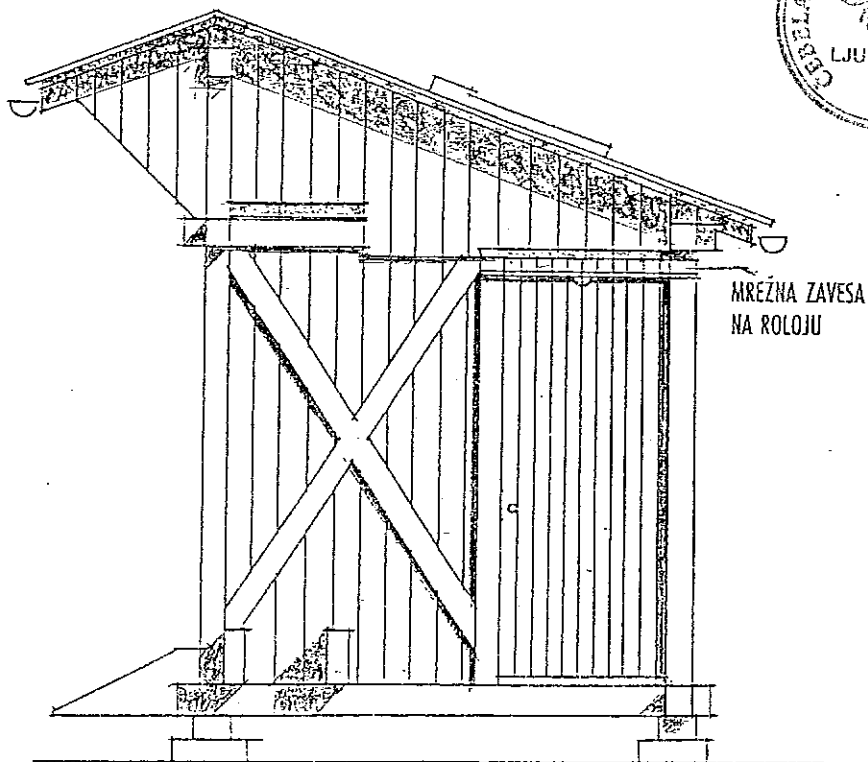
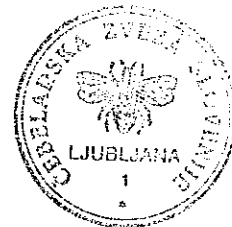
Ljubljana, dec. 1999



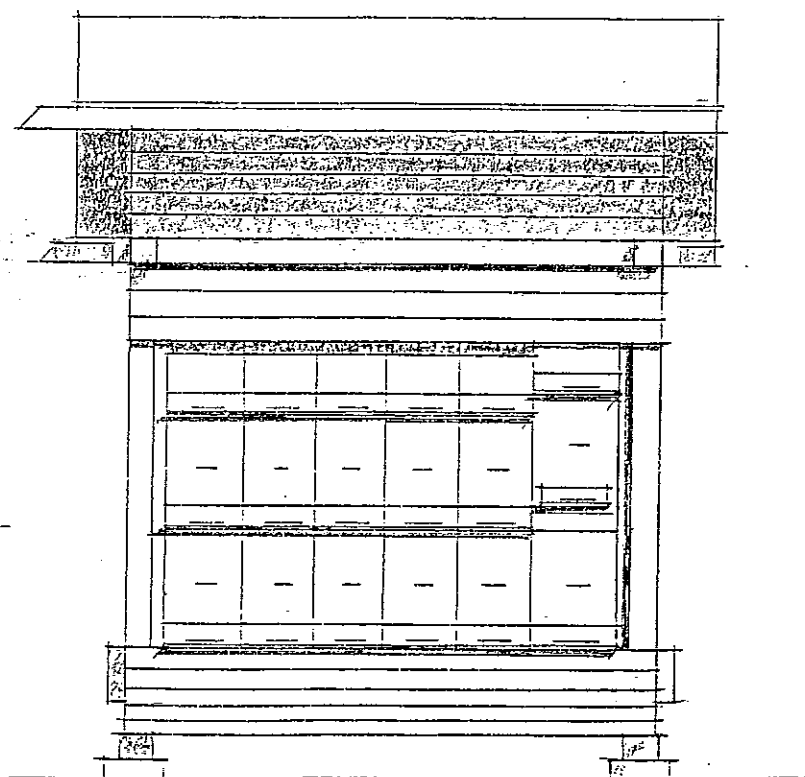


TLORIS

NAŠ ČEBELNJAK, TIP »C - KRAŠKI«, ZA 17 AŽ PANJEV / avtor: MARJAN DEBELAK, dipl. inž. arh.



VHODNA FASADA

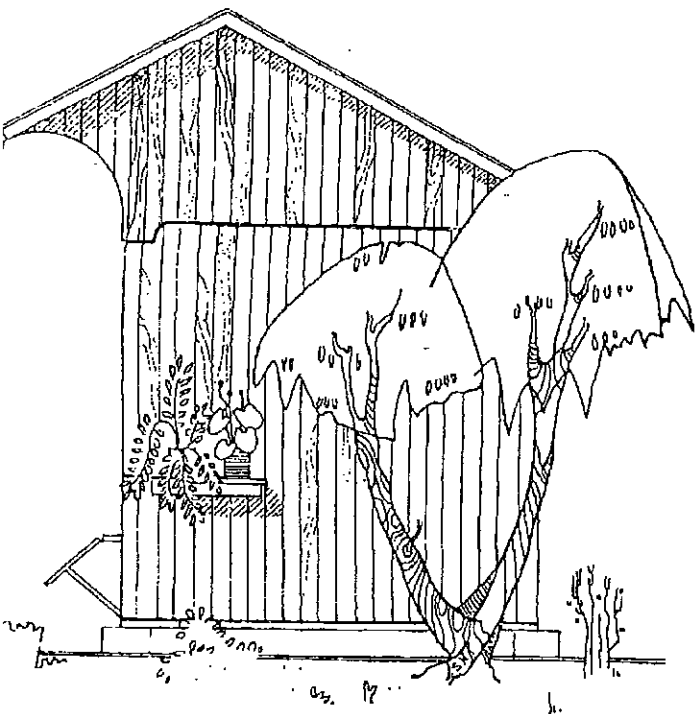
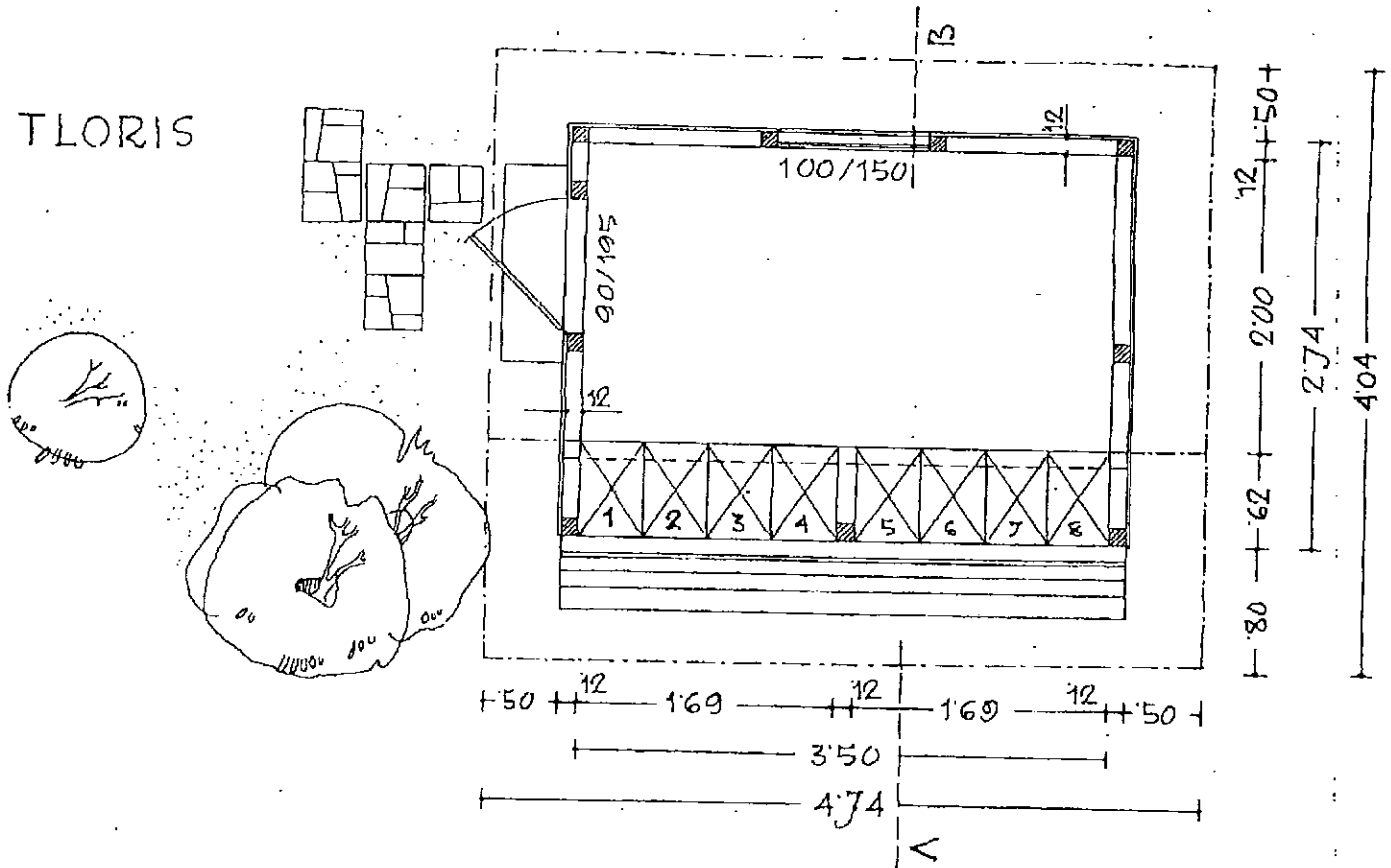


JUŽNA FASADA

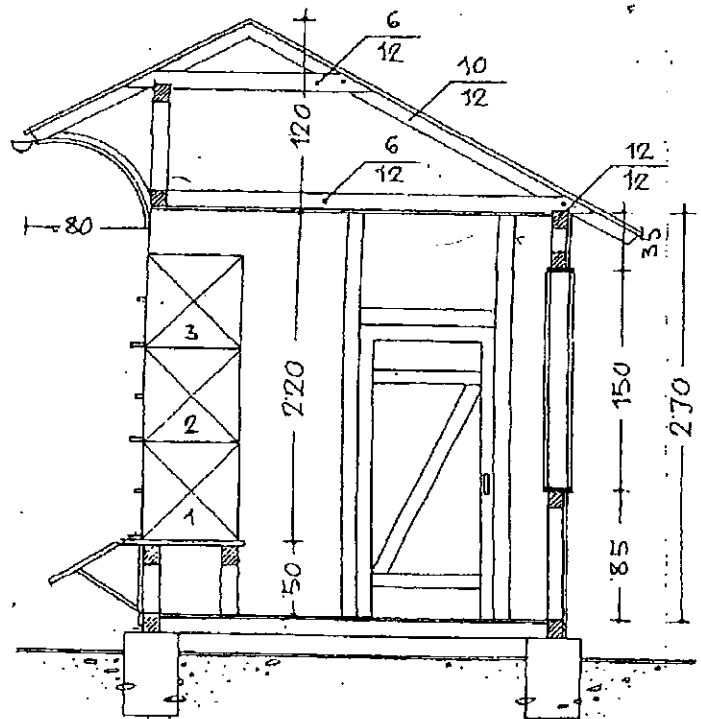
NAŠ ČEBELNJAK, TIP »C - KRAŠKI«, ZA 17 AŽ PANJEV / avtor: MARJAN DEBELAK, dipl. inž. arh.

# ČEBELNJAK V KRANJSKEM SLOGU ZA 24 M<sup>2</sup> PANJEV. IZLET ENOSTRANSKI MERILO 1:50

TLORIS



POGLED OD STRANI



PREREZ A-B